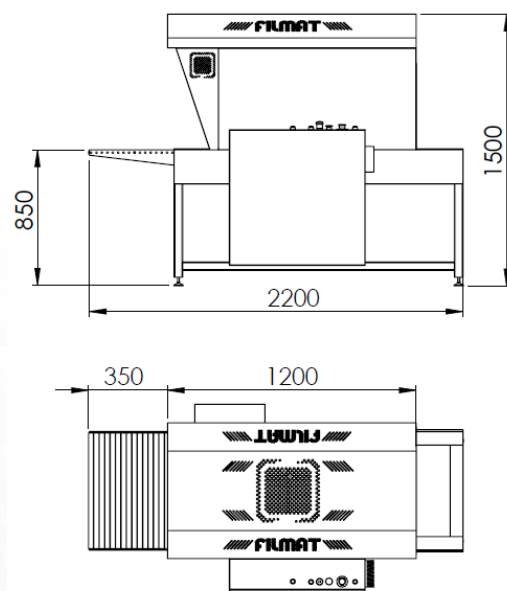


Tunel Obkurczający

Typ TP20


Materiał:

Stal DC01

Powierzchnia:

Matowa struktura

Kolor standardowy:

Szary RAL 7035

Wykonanie specjalne na zamówienie:

Wykonanie ze stali kwasoodpornej

Tunele Obkurczające serii TP20 przeznaczone są do obkurczania przedmiotów wąskich, niskich oraz długich, np. paneli, desek, listew, itp.

Obkurczony w tunelu pakiet ogrzewany jest ze wszystkich stron równomiernym i wymuszonym strumieniem gorącego powietrza emitowanego z nagrzewnic, zapewniając idealne obkurczenie i scalenie pakowanych wyrobów.

Tunel przystosowany jest do pracy ciągłej na skalę przemysłową. Przystosowany do pracy z pakowarkami Filmat lub samodzielnie

Model	TP20
Wymiar komory (mm)	szer. 600x dł. 1000x wys.380
Max wym. Pakietu (mm)	szer. 480x wys.320
Wydajność(pak./min.) standard/zamówienie	do 12/20
Prędkość transportera (mb/min)	stała 4 płynnie regulowana 4,1-9,2
Zasilanie elektryczne	3x400/230V 50/60Hz z zabezpieczeniem
Pobór pędu (A)	~10
Moc(kW) zainstal./śr. pobór	~11/5
Temperatura obkurczania	Zalecana 140-180°C/ dopuszczalna 250°C
Masa(kg)	~210
Poziom hałasu równoważny A w dB	~71