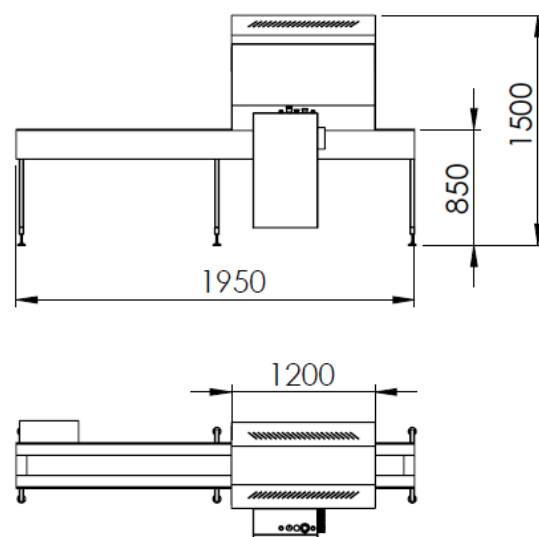
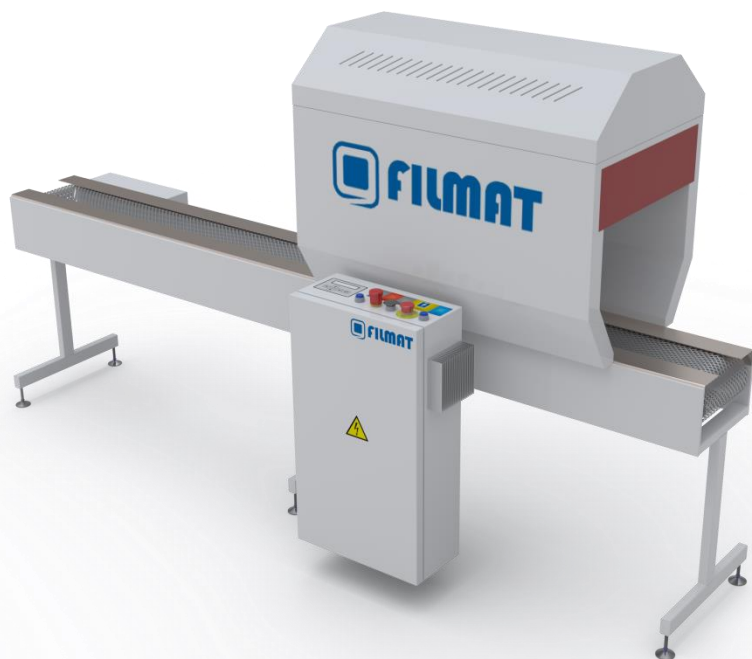


Tunel Obkurczający

Typ TP10


Materiał:

Stal DC01

Powierzchnia:

Matowa struktura

Kolor standardowy:

Szary RAL 7035

Wykonanie specjalne na zamówienie:

Wykonanie ze stali kwasoodpornej

Tunele Obkurczające serii TP10 przeznaczone są do obkurczania etykiet typu SLEEVE

Obkurczony w tunelu pakiet ogrzewany jest ze wszystkich stron równomiernym i wymuszonym strumieniem gorącego powietrza emitowanego z nagrzewnic, zapewniając idealne obkurczenie etykiet nawet przy nieregularnych kształtach opakowania

Tunel przystosowany jest do pracy ciągłej na skalę przemysłową.

Model	TP10
Wymiar komory (mm)	Wg potrzeb
Max wym. Pakietu (mm)	Wg potrzeb
Wydajność(pak./min.) standard/zamówienie	do 12/20
Prędkość transportera (mb/min)	stała 4 płynnie regulowana 4,1-9,2
Zasilanie elektryczne	3x400/230V 50/60Hz z zabezpieczeniem
Pobór pędu (A)	~10
Moc(kW) zainstal./śr. pobór	~11/5
Temperatura obkurczania	Zalecana 140-180°C/ dopuszczalna 250°C
Masa(kg)	~210
Poziom hałasu równoważny A w dB	~71